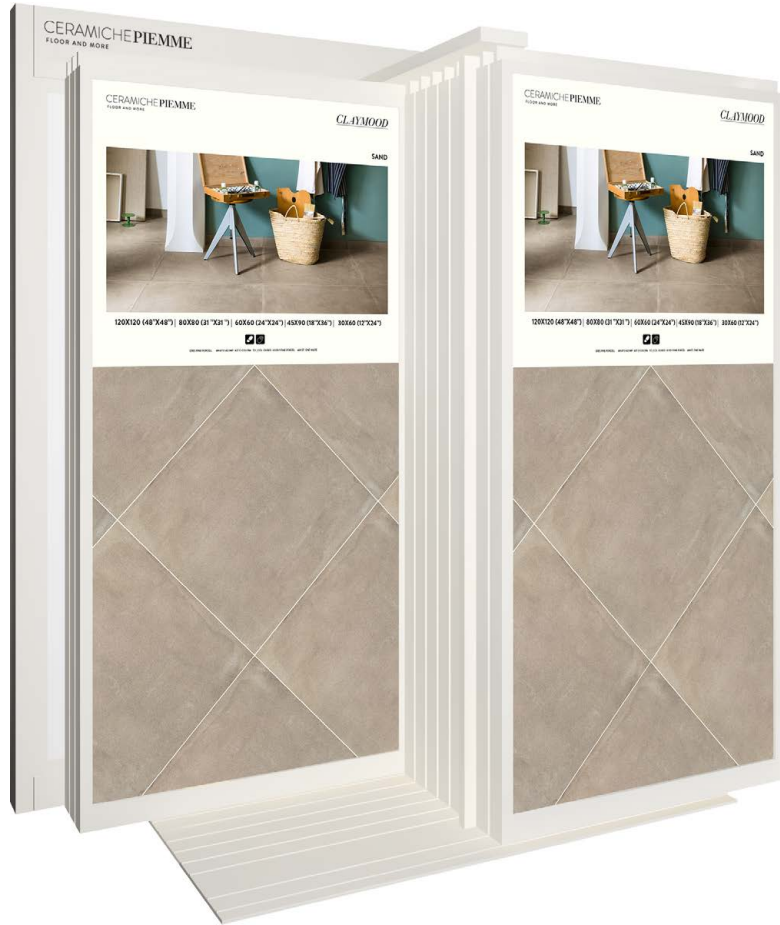


CERAMICHE PIEMME
FLOOR AND MORE

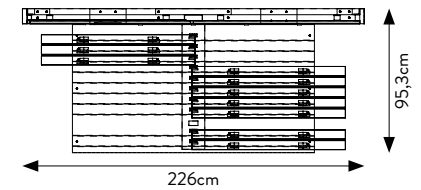
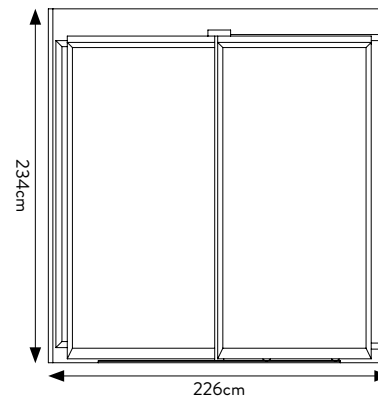
MERCHANDISING
2017

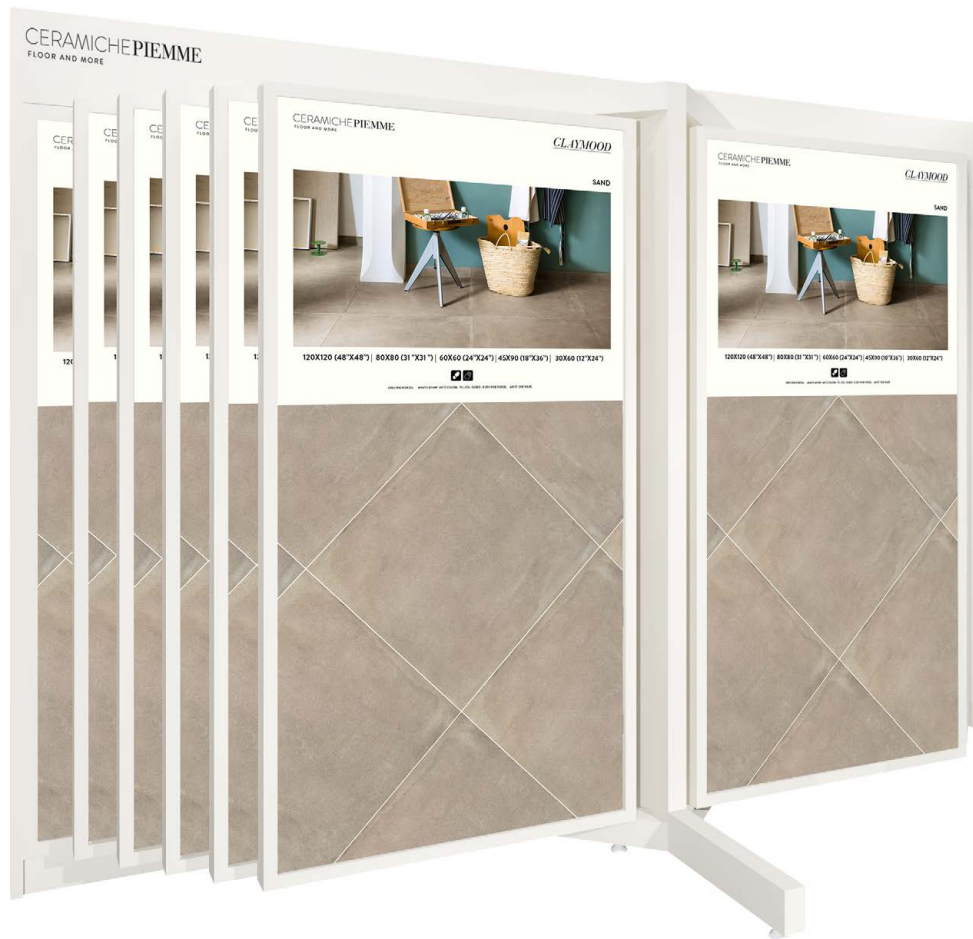


SPECIFICHE TECNICHE

CODICE	301689*
DIMENSIONE	226x234x95,3 cm
PANNELLI	100x200 (12PANNELLI)
PREZZO	€ 2.500,00

* KIT ILLUMINAZIONE SU RICHIESTA:
CODICE 300291

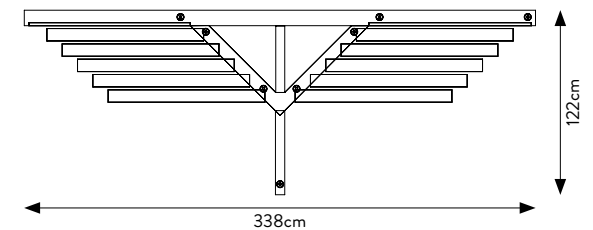
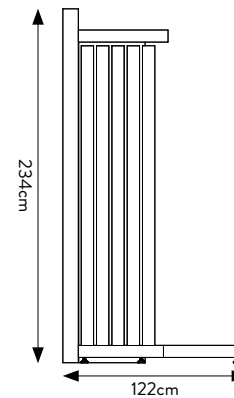
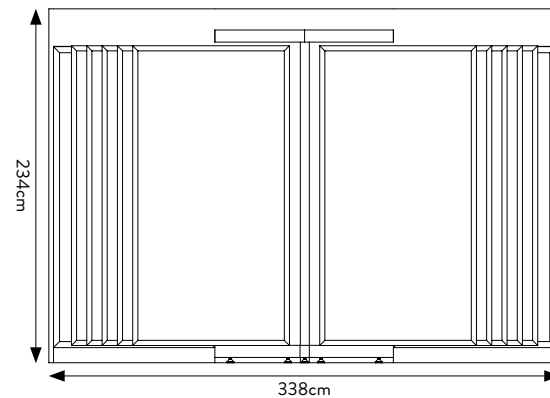


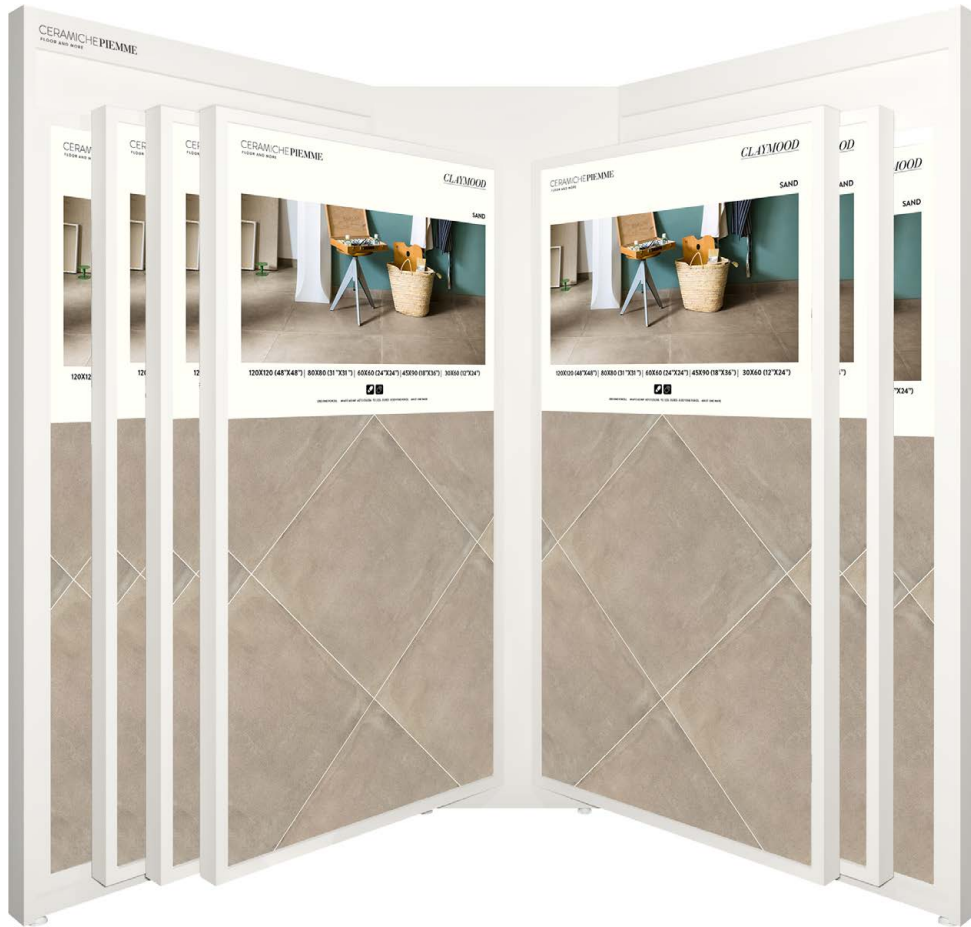


SPECIFICHE TECNICHE

CODICE	301691*
DIMENSIONE	338x234x122 cm
PANNELLI	100x200 (22PANNELLI)
PREZZO	€ 2.700,00

* KIT ILLUMINAZIONE SU RICHIESTA:
CODICE 300291

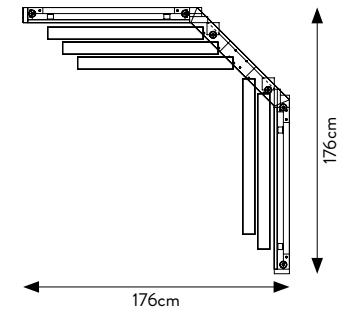
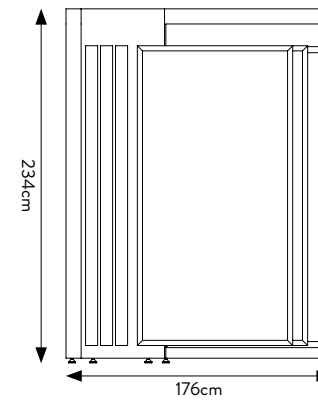
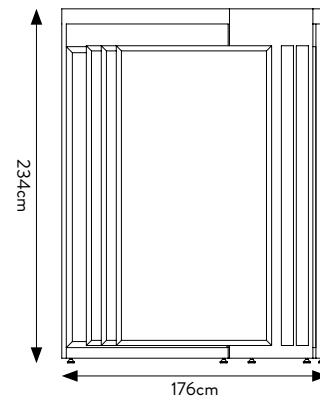




SPECIFICHE TECNICHE

CODICE	301693*
DIMENSIONE	176x234x176 cm
PANNELLI	100x200 (12PANNELLI)
PREZZO	€ 1.485,00

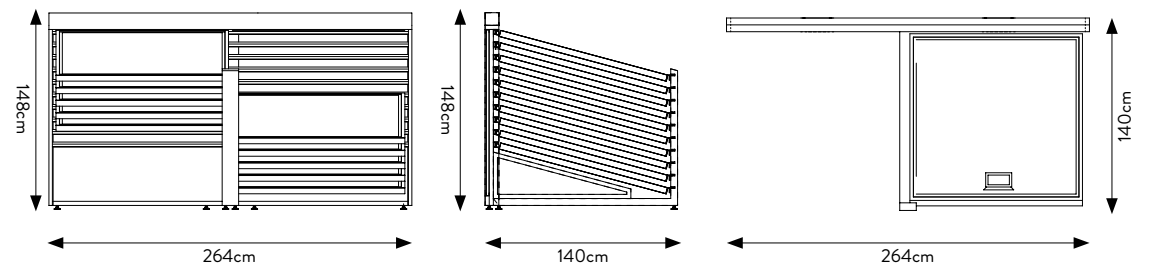
* KIT ILLUMINAZIONE SU RICHIESTA:
CODICE 300289





SPECIFICHE TECNICHE

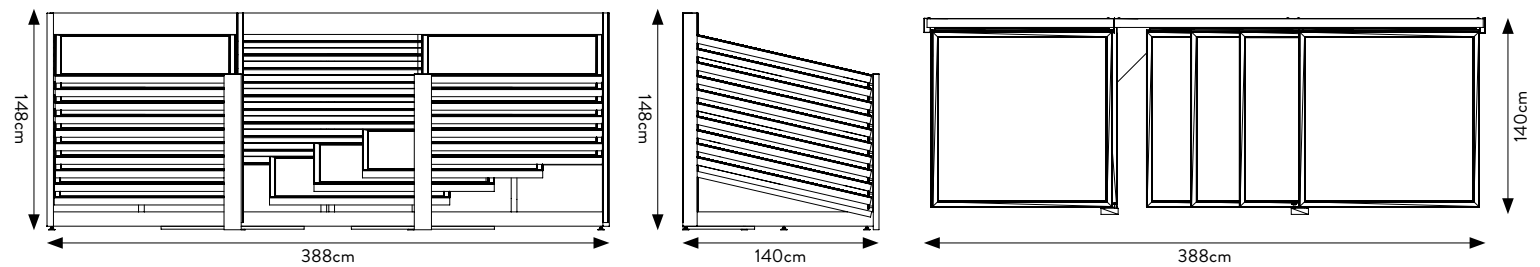
CODICE	301695
DIMENSIONE	264x148x140 cm
PANNELLI	120x120 (10 PANNELLI)
PREZZO	€ 2.500,00





SPECIFICHE TECNICHE

CODICE	301697
DIMENSIONE	388x148x140 cm
PANNELLI	120x120 (20PANNELLI)
PREZZO	€ 3.500,00



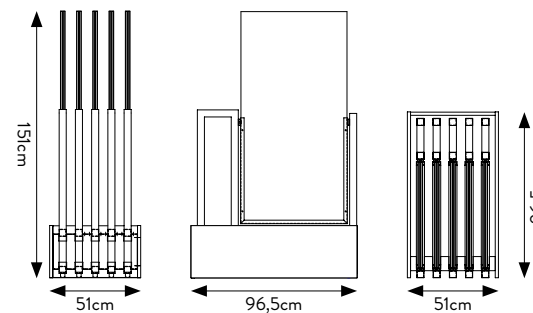
DISPLAY ESTRAIBILE ROTANTE PIEMME 10 LASTRE 60x120

DISPLAY VUOTO, LASTRE A SCELTA



SPECIFICHE TECNICHE

CODICE	301662
DIMENSIONE	51x151x96,5 cm
PIASTRELLE	60x120 a scelta (10PZ)
PREZZO	€ 1.000,00



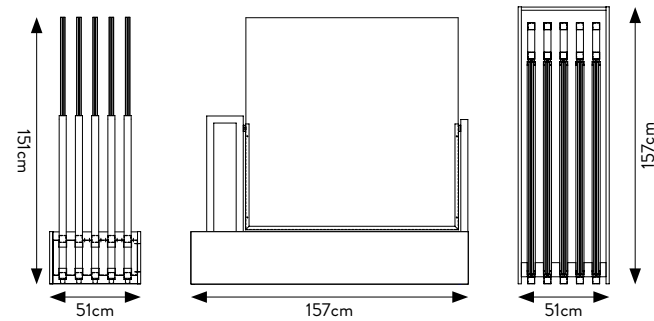
DISPLAY ESTRAIBILE ROTANTE PIEMME 10 LASTRE 120x120

DISPLAY VUOTO, LASTRE A SCELTA



SPECIFICHE TECNICHE

CODICE	301664
DIMENSIONE	51x151x157 cm
PIASTRELLE	120x120 a scelta (10PZ)
PREZZO	€ 1.200,00



CORNICE COMPONENTE LATO 120

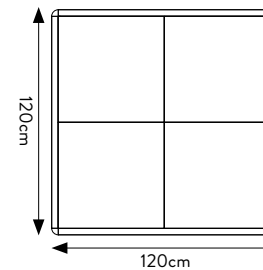
CORNICE VUOTA, PIASTRELLE A SCELTA



SPECIFICHE TECNICHE

CODICE	301699
DIMENSIONE	120x120x1 cm
PIASTRELLE	a scelta
PREZZO	€ 87,00

IN CASO DI ABBINABILITÀ DI 2 MODULI DI CORNICI
USARE LE GIUNZIONI IN DOTAZIONE NEL KIT



CORNICE COMPONENTE LATO 160

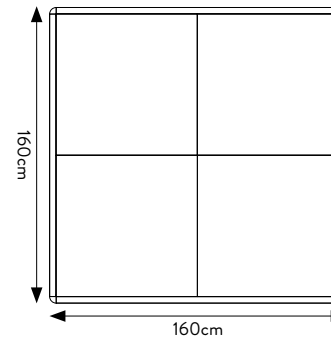
CORNICE VUOTA, PIASTRELLE A SCELTA



SPECIFICHE TECNICHE

CODICE	301700
DIMENSIONE	160x160x1 cm
PIASTRELLE	a scelta
PREZZO	€ 105,00

IN CASO DI ABBINABILITÀ DI 2 MODULI DI CORNICI
USARE LE GIUNZIONI IN DOTAZIONE NEL KIT



CERAMICHE PIEMME
FLOOR AND MORE

Industrie Ceramiche Piemme S.p.A. Via del Crociale 42/44 - 41042 Fiorano (MO) - Tel. 0536 849111 - Fax 0536 849402 - ceramichepiemme.it - info@ceramichepiemme.it